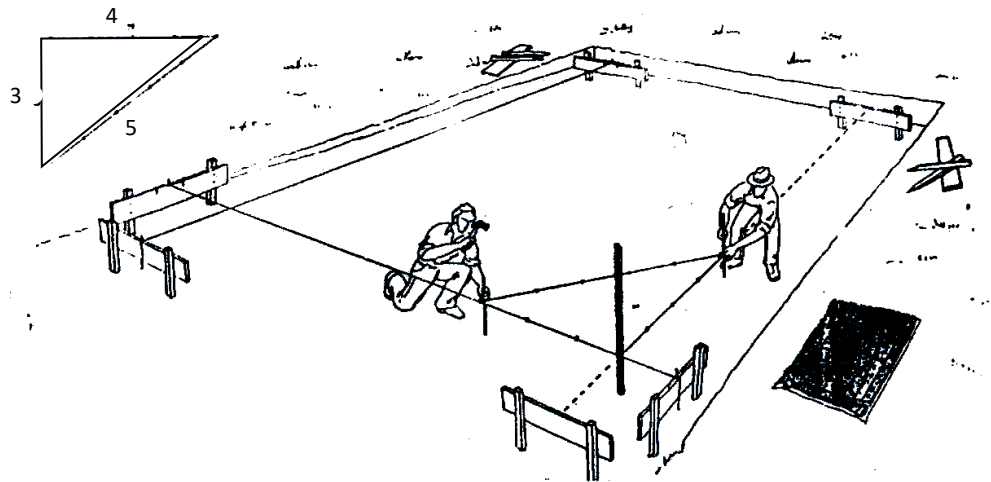


Trazado o cuadratura

Para cuadrar la base del invernadero se saca la escuadra midiendo sobre las lienzas de los ejes: 3 metros en un sentido, 4 metros en el otro. La diagonal resultante deberá medir 5 metros (no olvide la proporción 3-4-5- metros)

Marque con un clavo en la niveleta, en el extremo libre de la lienza del eje n° 2, el punto exacto donde pasa la lienza al estar la escuadra.

Continúe con el procedimiento anterior con todos los ejes del invernadero verificando siempre las escuadras.



“Programa para la Formación de Promotores para la Producción para el Autoconsumo a través de Sistemas Agroecológicos”

Construyamos un Invernadero Semicircular



CET Programa Biobío
43-2293556 9 93497372
cetbiobio@gmail.com
www.corporacioncet.cl



@cetbiobio

(1)

Invernadero Semicircular Tipo Túnel

El Invernadero es una construcción con estructura de madera y cubierta de plástico, que se utiliza para proteger las plantas del frío, heladas y lluvias.

Actúa almacenando el calor de la tierra y del aire durante el día, lo que nos permite producir hortalizas, frutas o flores en invierno y adelantar la cosecha del verano.

Este invernadero es de forma semicircular, cuyas medidas son de 3,5 m de ancho, por 6 m de largo. Su construcción se puede hacer de coligües u otro material en estado verde. Se cubre con plástico y se ventila mediante ventanas.

Materiales que se necesitan

- ✓ 4 palos de 3 x 3 x 3,20m (vara central)
- ✓ 10 chocos redondos de 0,60 m
- ✓ 15 tapas de 3,20 m
- ✓ 40 varas de coligüe (en estado verde)
- ✓ ½ Kg de alambre de fardo
- ✓ ½ Kg clavos de 2 ½"
- ✓ ½ Kg clavos de 1 ½"
- ✓ 1 Kg clavos de 4 "

Ventajas del Invernadero

- ✿ La ventaja de este invernadero es que permite trabajar en su interior
- ✿ Su tamaño puede variar, dependiendo del espacio disponible
- ✿ Permite adelantar la fecha de la cosecha
- ✿ Permite sacar buenos precios en caso de comercializar
- ✿ Se le da mayor durabilidad al plástico, puesto que no va completamente clavado y se retira en el verano



Manejo del Invernadero

Para tener éxito con el Invernadero, hay que considerar que:

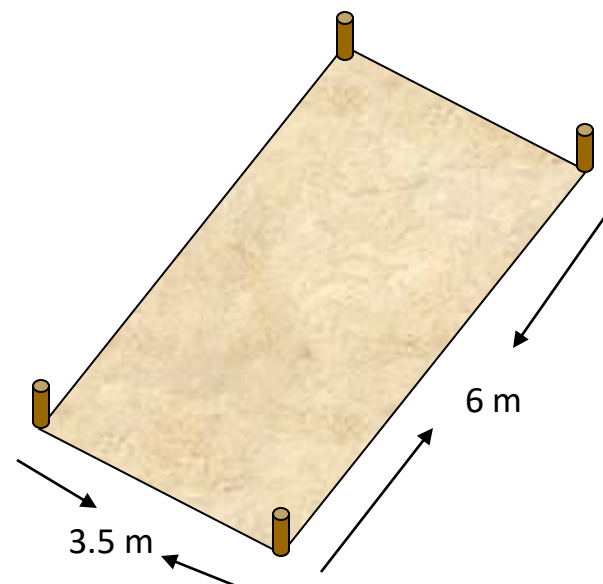
- ▶ Las roturas en el plástico hacen perder calor
- ▶ La buena ventilación es esencial. Las puertas y ventanas controlan la temperatura y humedad
- ▶ Es conveniente abrir puertas y ventana en días de exceso de calor. Siempre cerrarlos de noche
- ▶ Aprovechar el máximo de espacio, con repisas, almácigos en cajones, etc.
- ▶ Este tipo de Invernadero permite sacar el plástico sin que sufra roturas. Para ello, trate de colocar la menor cantidad de calvos.
- ▶ Es aconsejable sacar el plástico a fines de primavera y colocarlo a comienzos de otoño.

Continuación listado de materiales

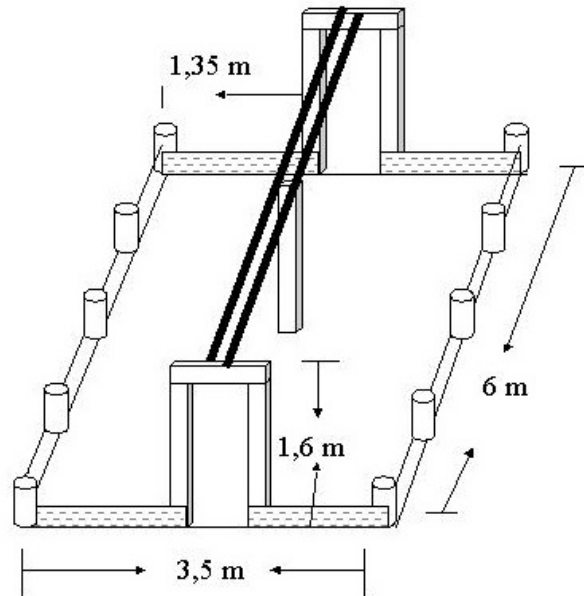
- ✓ 10 Kg de polietileno (manga de 3 m de 0,15 de espesor)
- ✓ Un ovillo de pita plástica grande
- ✓ 2 listones de 3 x 2 en 4 m (marco puerta)
- ✓ 1 listón de 3 x 2 en 2,20 m (para cabezales)
- ✓ 5 listones de 2 x 1 en 3,30 m para puerta y ventana
- ✓ 4 bisagras de 2 ½"
- ✓ Gomas de cámara

Cómo construir el Invernadero

1. Marcar el lugar, donde se construirá el invernadero. Limpiar un rectángulo de 3,5 m por 6 m de largo. Ojalá de Sur a Norte, por los vientos predominantes.



2. Hacer la base enterrando los chocos cada 1.5 m de distancia. Se colocan los postes de 2,00 m, dejando 1,60 m de alto. Después se clavan las tapas alrededor de todo el rectángulo, dejando las puertas. Se coloca la vara central de 6 m de 3 x 3.

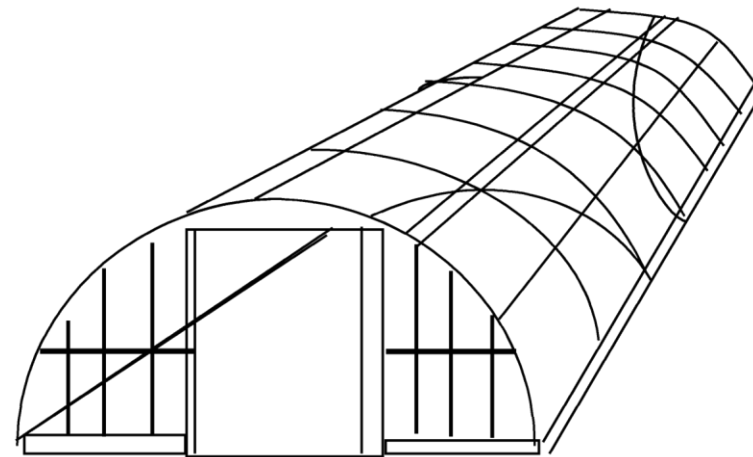


3. Se marca la base con tiza, cada 0,70 m sobre las tapas, donde irán las varas para los arcos. Estos se unen al palo central que va a lo largo del invernadero.

4. Sobre la estructura de madera bien marcada, se unen al medio, en la vara central, los arcos. Se entierran a unos 0.10 m y se clavan en la estructura de madera. Se curvan las primeras y las últimas. Luego se les pone un lienzo para seguir curvando las demás. Todas van amarradas con alambre.

(4)

5. Hecha la estructura, revisamos que no quede ninguna astilla o rugosidad que pueda romper el plástico. Se hace la puerta de entrada, y al fondo se hace el marco de madera para la ventana de ventilación.



6. Para colocar el plástico se hace una zanja al rededor de la estructura, donde éste se enterrará. El plástico se colocará partiendo de un lado del invernadero.

7. Una vez puesto el plástico, se amarra con la pita, de un lado a otro.

(5)